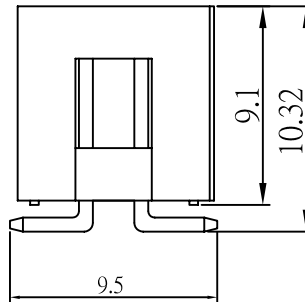
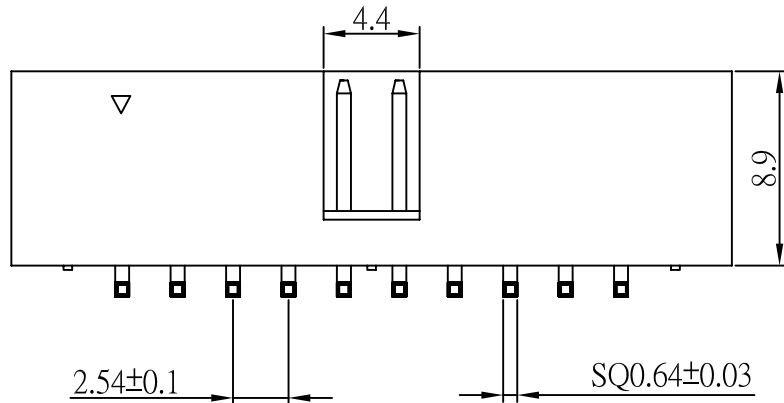
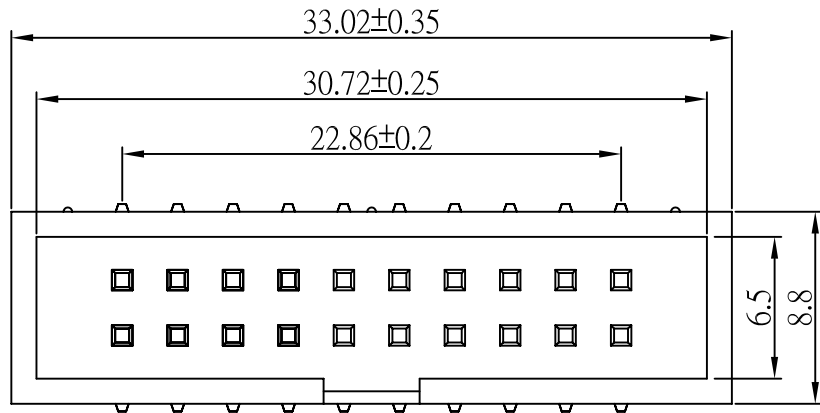


RoHS

版本 REV	变更内容 CHANGE CONTENT	依据 REFERENCE	变更日期 DATE
A0			

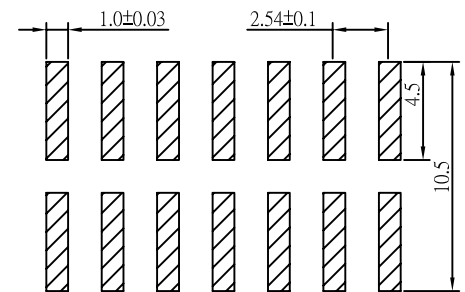


技术要求:
Technical requirement

- 一. 电气性能:
electrical performance
- 1-1. 额定电流: 3A AC DC.
rated current: 3A AC DC.
 - 1-2. 接触电阻: $\leq 20m\Omega$
Contact resistance: $\leq 20m\Omega$
 - 1-3. 绝缘电阻: $\geq 1000M\Omega$
Insulation resistance: $\geq 1000M\Omega$
 - 1-4. 耐压: 550V AC/Minute
withstand voltage: 550V AC/Minute

- 二. 物理特性:
Physical characteristics
- 2-1. 环境温度: $-25^{\circ}C \sim 105^{\circ}C$
environmental temperature: $-25^{\circ}C \sim 105^{\circ}C$
 - 2-2. 焊接温度: $+260^{\circ}C$, 10s max
welding temperature: $+260^{\circ}C$, 10s max

- 三. 材质:
Material
- 3-1. 塑胶: PA6T (Black) UL94V-0
plastic: PA6T (Black) UL94V-0
 - 3-2. 插针: 黄铜/镀金
pin: Brass/Gold plated



P.C.B LAYOUT

3	包装	吸塑盒	1	PCS
2	塑胶	PH2.54*2.5 2*nP PA6T料	1	PCS
1	方针	0.64mm L=12.5 黄铜镀金	/	PCS
ITEM	PART NAME	DESCRIPTION	QUA'Y	UNIT

	单位 UNIT	mm	泰华电子有限公司 TaiHua Electronics Co., Ltd	
	比例 SCALE			
x. ±0.5	x.*±	核准:	版本: A0	客户名称 Client name
.x±0.30	.x*±	APPROVED BY	页次: 1/1	产品名称 Production name
.xx±0.20	.xx*±	CHECKED BY	日期: 2018.6.2	产品料号 Product No
.xxx±0.005	.xxx*±	制图: 吕灿东 DRAWN BY		客户料号 Client NO